

# Batterie-Kauter

## Battery-Cautery

### Batterie-Kauter-Set

- 09-305 Hochtemperatur Batterie-Kauter (ca. 1000 °C Brenntemperatur) mit fünf Platin-Iridium-Brennern (Art.-Nr. 09-501 bis 09-505) und 2 Batterien in Kassette.
- 09-304 Dito, für Niedrigtemperatur (ca. 500 °C Brenntemperatur).

### Battery-cautery set

- 09-305 High temperature battery cautery set (about 1000 °C) with five tips of platinum-iridium (Art.-no. 09-501 to 09-505) and 2 batteries in plastic case.
- 09-304 Ditto, for low temperature (about 500 °C)

### Batterie-Kauter-Set

- 09-302 Hochtemperatur Batterie-Kauter (ca. 1000 °C Brenntemperatur) mit zwei Platin-Iridium-Brennern (Art.-Nr. 09-501 und 09-502) und zwei Batterien in Kassette
- 09-301 Dito, für Niedrigtemperatur (ca. 500 °C Brenntemperatur)

### Battery-cautery set

- 09-302 High temperature battery-cautery set (about 1000 °C) with two tips of platinum-iridium (Art.-no. 09-501 and 09-502) and 2 batteries in plastic case.
- 09-301 Ditto, for low temperature (about 500 °C)

### Griffe für Batterie-Kauter

- 09-401 Batteriegriff für Hochtemperatur Batterie-Kauter (bis ca. 1000 °C)
- 09-402 Dito, für Niedrigtemperatur Batterie-Kauter (bis ca. 500 °C)

### Handles for battery cauteries

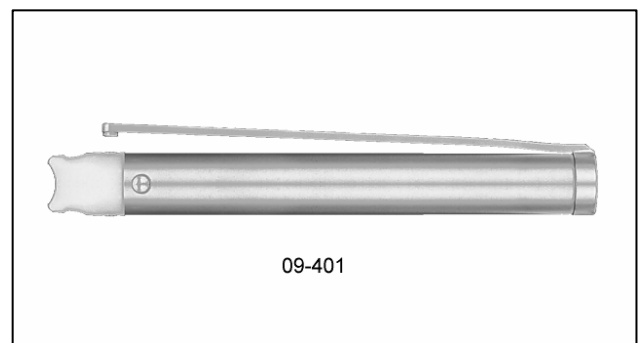
- 09-401 Battery handle for high temperature battery cautery (up to about 1000 °C)
- 09-402 Ditto, for low temperature battery-cautery (up to about 500 °C)

### Austauschbare Platin-Iridium Brenner

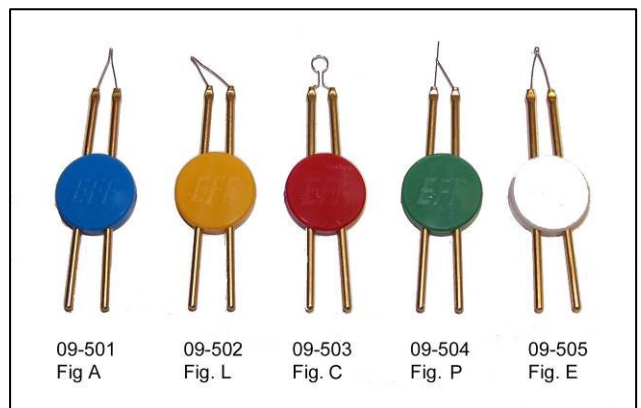
- 09-501 Form A Gesamtlänge ca. 30 mm
- 09-502 Form L Gesamtlänge ca. 30 mm
- 09-503 Form C Gesamtlänge ca. 30 mm
- 09-504 Form P Gesamtlänge ca. 30 mm
- 09-505 Form E Gesamtlänge ca. 30 mm

### Interchangeable tips of platinum-iridium

- 09-501 Shape A Total length about 30 mm
- 09-502 Shape L Total length about 30 mm
- 09-503 Shape C Total length about 30 mm
- 09-504 Shape P Total length about 30 mm
- 09-505 Shape E Total length about 30 mm



09-401



09-501  
Fig A

09-502  
Fig. L

09-503  
Fig. C

09-504  
Fig. P

09-505  
Fig. E



EFFNER®